


DE/EN

ULTRASONIC
TECHNOLOGY 

LOGISTICS
E-COMMERCE



**Postpakete kosteneffizient
verarbeiten.**
*Cost-efficient processing
of parcels.*

CHALLENGE

Postpakete und Retouren im Versandhandel:

Effizient verpacken, sicher ankommen

Für E-Commerce-/Logistik-Unternehmen, die wöchentlich Tausende von Paketen verschicken und gleichzeitig eine hohe Zahl von Retouren zu bewältigen haben, ist eine verlässliche und kostenarme Paketlogistik zentral. Die Versandschachteln sollen einwandfrei bei den Kunden ankommen und beim Öffnen unbeschädigt bleiben. Zudem soll das Retourenhandling nicht durch defekte Schachteln beeinträchtigt werden. Das Band muss reissfest sein, soll sich leicht öffnen lassen und beim Tragen die Hände nicht verletzen.



Unbeschädigte Schachteln dank schonender Bänderole.
Undamaged boxes thanks to gentle bands.

Im Einzelnen verlangen E-Commerce-Unternehmen nach Lösungen,

- > die für Pakete verschiedenster Formate und Gewichte taugen,
- > die unterschiedliche Schachteltypen verarbeiten können (Faltschachteln, mit integriertem oder separatem Deckel),
- > die auch kleinste Pakete ohne Handarbeit automatisch verarbeiten können,
- > die aufgedruckte Post-Codes in jeder Situation lesbar und scanbar belassen,
- > die mittels vorgedruckten oder JIT-gedruckten Elementen die Sichtbarkeit von Marke/Logo sicherstellen.

E-commerce companies in particular require solutions, > that are suitable for packages of different sizes and weights, > can process various types of boxes (folding boxes, with integrated or separate lids), > can automatically process even the smallest packages without manual labor, > leave printed zip codes legible and scannable in every situation, > and ensure the visibility of brands/logos using pre-printed or JIT-printed elements.

Mail-order packages and handling returns:

Efficient packaging, safe arrival

Reliable and cost-effective packaging logistics are essential for e-commerce/logistics companies that ship thousands of packages each week and also need to deal with a large number of returns. Mail-order packages should arrive at the customer's door undamaged and remain intact upon opening. Also, the handling of returns should not be affected by defective boxes. The bands must be tearproof, should open easily and not injure hands while being carried.

SOLUTION

ATS-Lösung bringt markante Effizienzsteigerungen:

Automatisiert banderolieren statt umreifen

Ein einziger ATS-Banderolierautomat kann eine ganze Reihe von Anforderungen erfüllen. Die Versandpakete werden schonend verschlossen, und das in der stets richtigen, paketgerechten Bandspannung. Nutzen:

- > Die Schachteln bleiben unbeschädigt; es gibt kein Einschneiden in den Karton wie beim Umreifen.
- > Vereinfachtes Retouren-Handling, Kartons können wieder verwendet werden.
- > Problemlose Lesbarkeit von Etiketten und Codes dank Paketverschluss mit transparenten Bänderolen.
- > Erlauben den Einsatz von dünnerer Wellpappe und senken Material- sowie Frachtkosten.



Problemlos für Schachteln bis 30 kg.
Problem-free for boxes up to 66 lbs.

ATS-Banderolierautomaten:

- > messen die Pakete aus, banderolieren 1- oder 2× und können mit JIT-Bedruck relevante Informationen aufbringen,
- > verarbeiten Pakete in verschiedensten Formaten bis zu 30 kg und decken unterschiedliche Schachtel-/Deckelsysteme ab,
- > machen auch hohe Taktzahlen in Verpackungslinien mit,
- > sind individuell mit Elementen wie Förderbandzuführung, integrierten Zubringerbändern, Servosteuerung und eingebauten Lichtschranken versehen.

ATS solution results in significant increase in efficiency:

Automatic banding instead of strapping

A single ATS automatic banding system can perform an entire series of tasks. The mail-order packages are sealed protectively with banding tension that is consistently correct and suited to each package. Benefits:

- > *The boxes remain undamaged and no marks are left on the cardboard like there are with strapping.*
- > *Simplified handling of returns, boxes can be reused.*
- > *Problem-free readability of labels and codes thanks to package seals with transparent bands.*
- > *Permit the use of thinner corrugated cardboard and lower both material and shipping costs.*



Transparent-Bänderole lässt Codes lesbar.
Transparent bands leave codes readable.

ATS automatic banding systems:

- > *measure the packages, band them once or twice and can print labels with relevant information using a JIT print,*
- > *process packages in a variety of shapes up to 66 lbs and can handle different box/lid systems,*
- > *can also keep up with high tact frequency in packing lines,*
- > *can be equipped individually with elements such as in-feed conveyor belts, integrated feeder belts, servo-control and built-in light barriers.*



*Sparen beim Versand, den Retouren, der internen Logistik und den Materialkosten.
Save on shipping, handling returns, internal logistics and material costs.*

ATS-Maschinen für die E-Commerce-Logistik:

Von Standard bis Hightech

Mit weitreichender Erfahrung in der Postpaket-Logistik und fundiertem Maschinenbau Know-how lösen wir jede Aufgabenstellung individuell und verlässlich.



Hochleistung als Standard

US-2000 AFD-MDM: Hohe Produktionsleistung dank Servomotoren und motorisiertem Bandabroller. Produktspeicher garantiert jeweils die optimale Bandspannung. Leistung: 32 Banderolierungen/Min.

High performance as a standard

US-2000 AFD-MDM: High production performance thanks to servomotors and motorized pull-out dispenser. Product memory guaranteeing optimal adjustment of banding tension. Performance: 32 packages/min.



Der Kreuzbänderolier-Spezialist

US-2000 TR-CL: Zuführung des Pakets mittels Schräg-Rollenbahn auf das Messförderband. 1- oder 2-fache Banderolierung in der ersten Maschine, danach mittige Kreuz-Banderolierung auf Eckschieber mit Servomodul. Leistung: 700 Pakete/Std. 2-fach bänderolier.

ATS machines for e-commerce logistics:

From standard to high-tech

With our extensive experience in postal-package logistics and well-founded mechanical engineering expertise, we solve every type of problem individually and reliably.

Der leistungsstarke Vollautomat

US-2000 TR-FD-J: Transit-Bänderoliermaschine mit Jumboabroller, automatischer Längenmessung und Produktspeicher. Je nach Paketgröße eine, zwei oder keine Bänderolierung. Max. Paketformat B x H x L = 600 x 600 x 1'000 mm. Leistung: 600 Pakete/Std. 2-fach bänderolier.

The high-performance fully automatic system

US-2000 TR-FD-J: Transit banding machine with jumbo dispenser, automatic linear measurement and product memory. Single, double or no banding depending on package size. Max. package size W x H x L = 600 x 600 x 1'000 mm. Performance: 600 packages/hour with double banding.



Der Postpaket-Allrounder

US-2000 CL-DMS: Die vollautomatische Eckschieber-Bänderolieranlage mit digitalem Mess-System vereinfacht den internen/externen Postversand markant. Postpakete verschiedener Größen und Gewichte werden in exakter Bandspannung 1- oder 2-fach bänderolier. Deckellose Schachteln bleiben unbänderolier. Synchronisierung mit Transportanlage. Leistung bis 700 Pakete/Std.

The postal-package allrounder

US-2000 CL-DMS: The fully-automatic corner-line banding machine with digital measurement system significantly simplifies internal/external shipping. Postal packages of various sizes and weights are banded once or twice with precise banding tension. Lid-less boxes remain unbanded. Synchronization with transport system. Performance: up to 700 packages/hour.

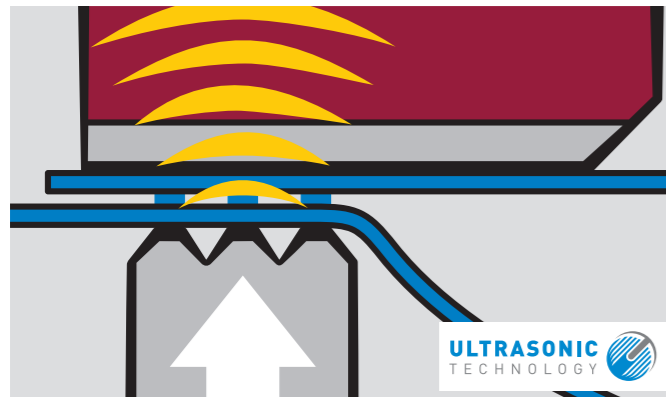


BANDING TECHNOLOGY

Kaltverschweißend, kantenschonend, bedienerfreundlich:

ATS-Banderolier-technologie

Mit kleinstem Materialeinsatz Produkte vollwertig verpacken, Güter sanft umreifen und verkaufstark bündeln – so lässt sich die Banderolier-technologie zusammenfassen. Drei von vielen Vorteilen:



Cold welding, edge-protection, user-friendly:

ATS banding technology

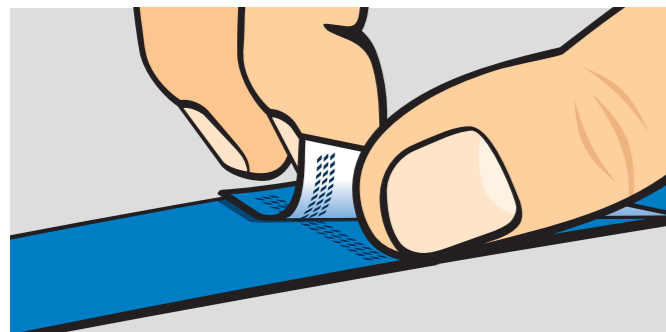
With a minimum of material, you can package products expertly, gently strap goods and bundle items while adding extra marketing value. That's banding technology in a nutshell. Find three of the many benefits below:

Kaltverschweißung mit Ultraschall

Einzigartig bei ATS: Ohne Wärmeentwicklung zur reissfesten Verschweißung, auch bei Feuchte, Staub und Kälte. Wartungsfrei, sauber, gefahrlos.

Ultra-Sonic cold welding

Unique from ATS: No heat generation to create tear-free welding – even when humidity, dust or cold temperatures are present. No maintenance required, clean, harmless.



Regulierbare Verschlusskraft

Die Verschlussfestigkeit der Verschweißung lässt sich stufenlos einstellen, von «leicht haftend» bis «stark».

Adjustable sealing strength

The adhesion strength of the sealing can be adjusted extensively, from «slightly adherent» to «strong».



Einfache Digitalsteuerung

In 13 Sprachen gewährt die Steuerung DCP 2000 den Direktzugriff auf sämtliche wichtigen Funktionen. Kostentransparenz dank Diagnose- und Statistiktool.

Easy-to-use digital control unit

The DCP 2000 control unit in 13 languages guarantees direct access to all of the important functions. Diagnosis and statistics tool provides cost transparency.

Unbeschränkte Materialvielfalt

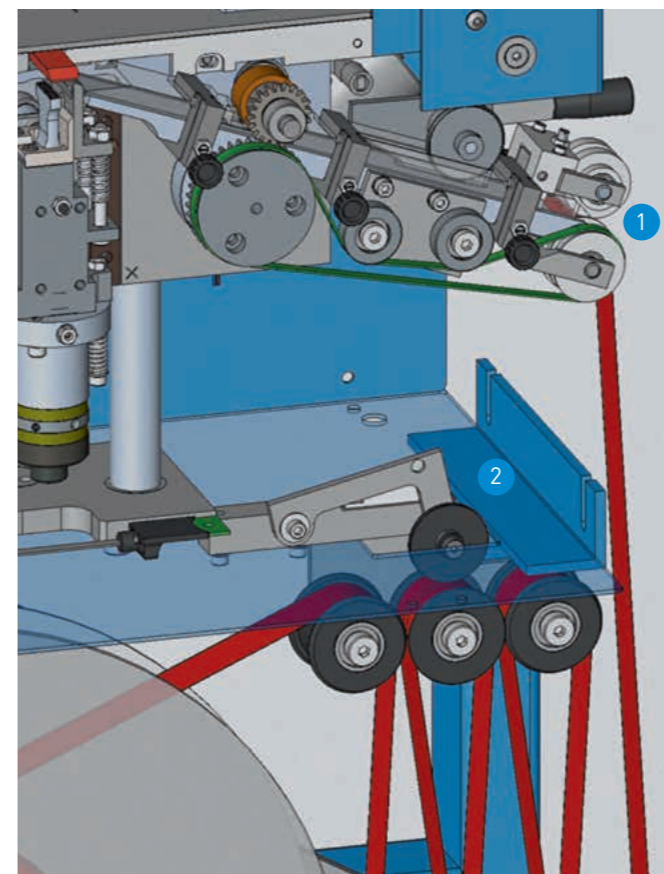
Unlimited array of materials



PP/PEH-Folienbänderolen unbeschichtet.
Uncoated PP/PEH film bands.



Alle Papier- und Folienqualitäten können bis zu 8-farbig bedruckt werden.
All qualities of paper and film materials can be imprinted with up to 8 colors.



Maschinen mit durchdachter Technik

Speziell zeitsparende Features sind der automatische Bandeneinzug 1 und die Band-End-Überwachung 2. Die Produktionskosten sinken, die Effizienz steigt.

Machines with sophisticated technology

Special time-saving features include the automatic band feed 1 and the band-end monitoring 2. Production costs drop and efficiency rises.

OVERALL PERFORMANCE

Switzerland – Headquarters
ATS-Tanner Banding Systems AG
Poststrasse 30
CH-6300 Zug
Phone +41 41 710 06 03
ats-tanner.ch
info@ats-tanner.ch



SWISS MADE

Die ATS-Tochtergesellschaften und -Ländervertretungen auf allen fünf Kontinenten finden Sie unter ats-tanner.ch

You can find ATS subsidiaries and national representatives on all five continents at ats-tanner.ch

Beratung, Maschine, Bandmaterial und Service:

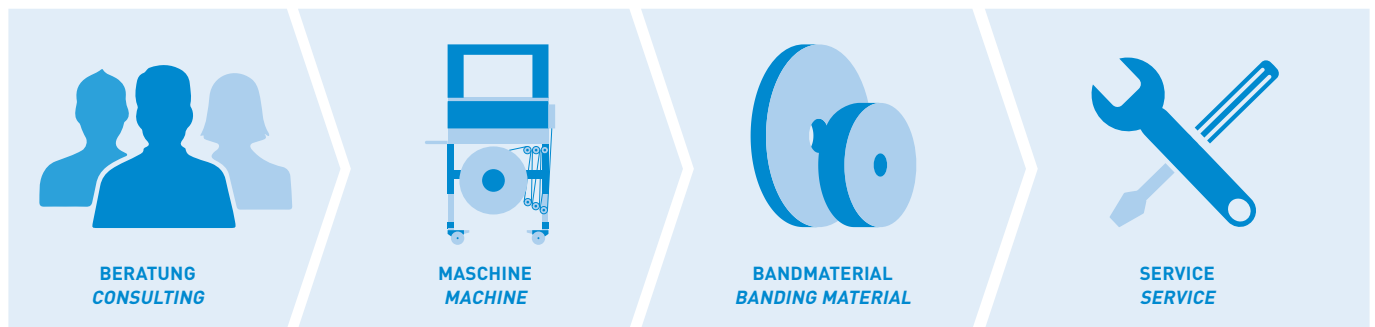
Die komplette Leistung

Die qualifizierte Projektberatung, der Maschinenbau und hochwertiges Banderoliermaterial (bedruckt oder unbedruckt) bilden bei ATS eine stimmige Einheit. Mit dieser Formel entstehen individuelle Komplettlösungen, vervollständigt von einem Service auf höchstem Niveau.

Consulting, machines, banding material and service:

The complete package

Qualified project consulting, mechanical engineering and high-quality banding material (printed and unprinted) form a harmonious unit at ATS. This formula results in individualized complete solutions, complemented by service at the highest possible level.



«ATS: Schweizer Spitzenqualität mit weltweiten Erfolgsbeweisen.»
«ATS: Swiss premium quality with worldwide success stories.»

Switzerland **Tanner & Co. AG Verpackungstechnik** | CH-5616 Meisterschwanden | tannerag.ch

Benelux **ATS-Tanner Banding Systems B.V.** | NL-8321 WX Urk | ats-tanner.nl

Canada **ATS-Tanner Banding Systems Inc.** | Oakville ON L6L 6M8 (Canada) | ats-tanner.ca

France **ATS-Tanner France S.a.r.l** | FR-74166 Saint Julien en Genevois Cedex | ats-tanner.fr

Germany **ATS-Tanner GmbH Banderoliersysteme** | DE-69126 Heidelberg | ats-tanner.de

Poland **ATS-Tanner Polska Sp. z o.o. Systemy banderolujące** | PL-05-500 Piaseczno | ats-tanner.pl

Spain **ATS-Tanner Sistemas de Enfajado S.A.** | ES-20140 Andoain (Guipúzcoa) | ats-tanner.es

United Kingdom **ATS-Tanner Banding Systems (UK) Ltd** | Elstree, Herts, WD6 3SY | ats-tanner.uk