


FR/NL

ULTRASONIC
TECHNOLOGY 

LOGISTICS
E-COMMERCE



**Gérer les colis postaux en
économisant des coûts.**
*Postpakketten kostenefficiënt
verwerken.*

CHALLENGE

Colis postaux et retours dans la vente par correspondance:

Emballer de manière efficace pour garantir la réception sans dommages

Pour les entreprises de l'e-commerce ou de logistique qui envoient chaque semaine des milliers de colis et doivent gérer en même temps un grand nombre de retours, une logistique des colis fiable et peu coûteuse est essentielle. Les emballages d'expédition doivent arriver intacts chez les clients et le rester au moment du déballage. Par ailleurs, la gestion des retours ne doit pas être entravée par des colis défectueux. La bande doit résister à la déchirure, doit être facile à ouvrir et ne doit pas provoquer de blessures sur les mains lorsqu'on la porte.



Des colis intacts grâce à une banderole de protection. Onbeschadigde dozen dankzij banderollen die het pakket ontzien.

Les entreprises de l'e-commerce réclament, en particulier des solutions

- > qui conviennent pour des colis de poids et formats différents,
- > qui permettent de gérer différents types de boîtes (boîtes pliables, à couvercle intégré ou séparé),
- > qui peuvent également traiter automatiquement de tout petits colis sans opération manuelle,
- > qui permettent, en toute situation, de lire et scanner les codes postaux imprimés,
- > qui garantissent la visibilité de la marque/du logo grâce à des éléments pré-imprimés ou imprimés JIT.

Postpakketten en retourzendingen in de postorderhandel:

Efficiënt verpakken, veilig aankomen

Voor e-commerce-/logistieke bedrijven, die wekelijks duizenden pakjes versturen en gelijktijdig een hoog aantal retourzendingen moeten verwerken, is een betrouwbare en zuinige pakketlogistiek van primordiaal belang. De verzendingsdozen moeten perfect bij de klant aankomen en bij het openen onbeschadigd blijven. Bovendien moet de behandeling van retourzendingen niet door defecte dozen worden beïnvloed. De banderol moet scheurvast zijn, gemakkelijk geopend kunnen worden en bij het dragen de handen niet verwonden.

In detail verlangen e-commerce-bedrijven oplossingen die

- > geschikt zijn voor pakketten met de meest uiteenlopende maten en gewichten,
- > verschillende types dozen kunnen verwerken (vouwdozen, met geïntegreerd of aparte deksel),
- > ook de kleinste pakjes zonder handarbeid automatisch kunnen verwerken,
- > opgedrukte postcodes in iedere situatie leesbaar en scanbaar laten,
- > d.m.v. voorgedrukte of JIT-gedrukte elementen de zichtbaarheid van merk/logo garanderen.

SOLUTION

La solution ATS améliore sensiblement l'efficacité:

Banderolage automatique au lieu du cerclage

Une seule banderoleuse automatique ATS peut répondre à de nombreuses exigences. Les colis à expédier sont fermés avec précaution et toujours avec la tension de bande correcte et adaptée au colis. Avantage:

- > Les colis restent intacts; le carton n'est pas entaillé comme lors du cerclage.
- > Gestion simplifiée des retours, les cartons peuvent être réutilisés.
- > Etiquettes et codes lisibles sans problème grâce à la fermeture des colis avec des banderoles transparentes.
- > Possibilité d'utiliser des cartons ondulés plus fins et de diminuer le coût des matériaux et du transport.



Utilisable sans problème pour cartons jusqu'à 30 kg. Probleemloos voor dozen met een gewicht tot 30 kg.

Les banderoleuses automatiques ATS:

- > mesurent les colis, banderolent 1 ou 2 fois et peuvent appliquer des informations pertinentes grâce à l'impression JIT,
- > gèrent les paquets dans les formats les plus variés jusqu'à 30 kg et sont utilisables avec différents systèmes de boîtes/couvercles,
- > supportent également des cadences élevées dans les lignes d'emballage,
- > sont munies individuellement d'éléments tels que des alimentations de convoyeurs, des bandes d'alimentation intégrées, des commandes servo et des barrières optiques intégrées.

ATS-oplossing leidt tot markante verhoging van de efficiëntie:

Geautomatiseerd banderolleren i.p.v. omsnoeren

Een uniek banderolleerautomaat van ATS kan aan een hele reeks eisen voldoen. De verzendingspakketten worden voorzichtig gesloten, steeds met de juiste bandspanning voor het pakket. Voordelen:

- > De dozen blijven onbeschadigd: het karton krijgt geen insnijdingen zoals dat het geval is met een omsnoeren.
- > Vereenvoudigde behandeling van retourzendingen, dozen kunnen opnieuw worden gebruikt.
- > Probleemloze leesbaarheid van etiketten en codes dankzij de paketsluiting met doorzichtige banderollen.
- > Het gebruik van dunner golfkarton is mogelijk en de materiaal- en vervoerkosten zijn lager.



La banderole transparente permet de lire le code. Doorzichtige banderollen laten de codes leesbaar.

ATS-banderollerautomaten:

- > Meten de pakketten op, banderolleren 1- of 2 maal en kunnen met JIT-opdruk relevante informatie aanbrengen,
- > Verwerken pakketten in de meest uiteenlopende formaten tot 30 kg en behandelen verschillende doos-/dekselsystemen,
- > Kunnen ook hoge cycluscijfers aan,
- > Zijn individueel voorzien van elementen zoals transportbandaanvoer, geïntegreerde aanbrengbanden, servosturing en ingebouwde lichtbarrières.



Economies au niveau des envois, des retours, de la logistique interne et des coûts de matériau. Besparingen op het verzenden, retourzendingen, interne logistiek en materiaalkosten.

Machines ATS pour la logistique e-commerce:

Du standard au high tech

Grâce à une vaste expérience dans la logistique des colis postaux et à un savoir-faire éprouvé dans le domaine de la construction mécanique, nous apportons une solution personnalisée et fiable à tous vos problèmes.



La haute performance érigée en standard

US-2000 AFD-MDM: performance de production élevée grâce aux servomoteurs et aux dérouleurs de bande motorisés. Le réservoir de produit garantit à chaque fois la tension de bande optimale. Performance: 32 banderolages/minute.

Hoge prestaties als standaard

US-2000 AFD-MDM: Hoge productiecapaciteit dankzij servomotoren en gemotoriseerde bandafrollers. Productbuffer garandeert telkens de optimale bandspanning. Rendement: 32 banderolleringen/min.



Le spécialiste du banderolage en croix

US-2000 TR-CL: acheminement du produit sur le convoyeur de mesure à l'aide de transporteurs à rouleaux inclinés. Banderolage simple ou double dans la première machine, puis banderolage en croix sur des convoyeurs à 90° à module servo. Performance: 700 colis/heure. Banderolage double.

ATS-machines voor de e-commerce-logistiek:

Van standaard tot hightech

Met onze uitgebreide ervaring in de postpakketlogistiek en een gefundeerde knowhow op het vlak van machinebouw lossen wij iedere taakstelling individueel en betrouwbaar op.

La machine entièrement automatique performante

US-2000 TR-FD-J: banderoleuse Transit avec dérouleur Jumbo, mesure automatique de la longueur et réservoir de produit. Un, deux banderolages ou aucun, selon la taille des colis. Format de colis maximal L x H x L = 600 x 600 x 1'000 mm. Performance: 600 colis/heure. Banderolage double.

De krachtige volautomaat

US-2000 TR-FD-J: Transit-banderolleermachine met jumbo-afroller, automatische meting van de lengte en productbuffer. Afhankelijk van de grootte van het pakket, enkelvoudige, dubbele of geen banderolling. Max. pakketformaat B x H x L = 600 x 600 x 1'000 mm. Rendement: 600 pakketten/uur dubbel gebanderolleerd.



Le modèle polyvalent pour les colis postaux

US-2000 CL-DMS: la banderoleuse avec convoyeur à 90° entièrement automatique équipée d'un système de mesure numérique simplifie considérablement les envois postaux internes/externes. Les colis postaux de dimensions et poids différents sont banderolés 1 ou 2 fois avec une tension de bande précise. Les boîtes sans couvercle ne sont pas banderolées. Synchronisation avec l'installation de transport. Performance jusqu'à 700 colis/heure.

De allrounder van het postpakket

US-2000 CL-DMS: De volautomatische banderolleerinstallatie met hoekschuiver en digitaal meetsysteem vereenvoudigt de interne/externe postverzending aanzienlijk. Postpakketten van verschillende afmetingen en gewichten worden enkelvoudig of dubbel gebanderolleerd met de exacte bandspanning. Dozen zonder deksel worden niet gebanderolleerd. Synchronisatie met transportinstallatie. Rendement tot 700 pakketten/uur.

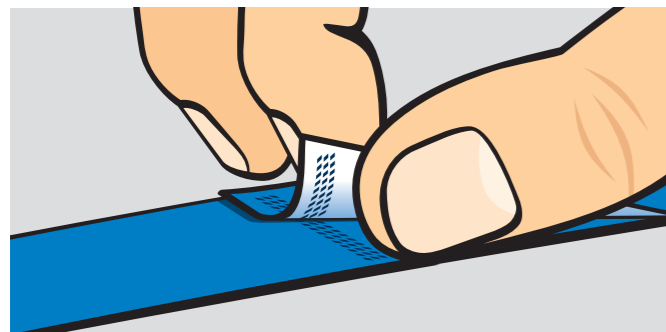
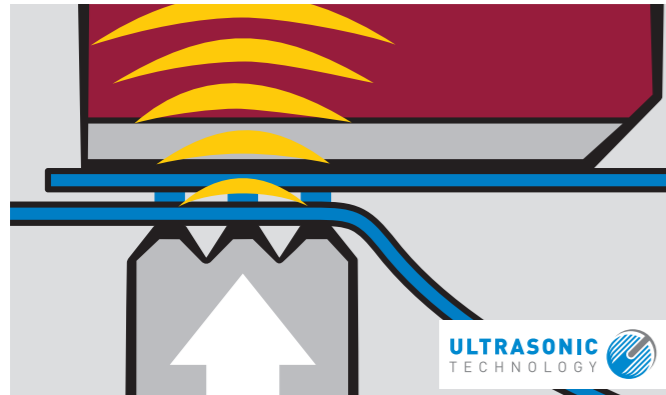


BANDING TECHNOLOGY

Soudure à froid, bords préservés, convivial:

Technologie de banderolage ATS

En utilisant le moins de matériau possible, doter les produits d'un emballage de qualité, cercler des marchandises en douceur et les grouper pour améliorer les ventes – c'est ainsi qu'on peut résumer la technologie de banderolage. Trois des nombreux avantages:



Met koude las, met randbescherming, operatorvriendelijk:

ATS-banderolleer-technologie

Met een minimaal gebruik aan materiaal producten volwaardig verpakken, artikelen voorzichtig van een band voorzien en verkoopsgelukkig bundelen – zo kan de banderolleertechnologie worden samengevat. Drie van de vele voordelen:

Soudure à froid par ultrasons

Unique chez ATS: Une soudure résistant à la déchirure sans dégagement de chaleur, même en milieu humide, poussiéreux et froid. Sans entretien, propre, sans danger.

Ultrasoon koud lassen

Uniek bij ATS: Zonder warmteontwikkeling scheurvast aan elkaar lassen, ook bij vochtigheid, stof en kou. Onderhoudsvrij, net, zonder gevaar.

Force de fermeture réglable

Cette résistance de fermeture de la soudure peut être réglée en continu, de «légèrement adhésive» à «solide».

Regelbare sluitkracht

De sluitsterkte van de las kan traploos ingesteld worden, van «licht hechtend» tot «sterk».

Commande numérique simple

La commande DCP 2000 en 13 langues permet l'accès direct à toutes les fonctions principales. Transparence des coûts grâce à l'outil de diagnostic et à l'outil statistique.

Eenvoudige digitale aansturing

In 13 talen verzekert de DCP 2000-sturing de directe toegang tot alle belangrijke functies. Kostentransparantie dankzij de diagnose- en statistiektool.

Diversité illimitée des matériaux

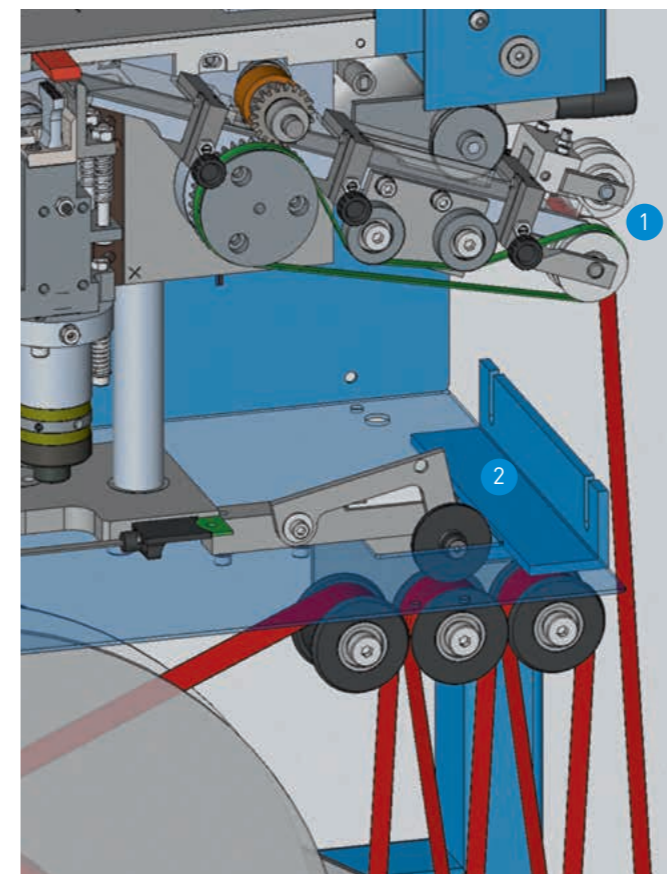
Onbeperkt veelvoud van materiaal



Banderoles de film non-enduit en polypropylène et en polyéthylène. PP/PE-banderolleerfolie zonder coating.



L'impression des papiers et des films de toutes les qualités peut aller jusqu'à 8 couleurs. Alle papier- en foliekwaliteiten kunnen met maximaal 8 kleuren bedrukt worden.



Des machines dotées d'une technologie bien pensée

Les caractéristiques permettant en particulier un gain de temps sont l'insertion automatique de la bande ❶ et la surveillance de l'extrémité de bande ❷. Les coûts de production diminuent, l'efficacité augmente.

Machines met doordachte techniek

Speciale tijdbesparende eigenschappen zijn het automatisch intrekken van de band ❶ en bandeindebewaking ❷. De productiekosten dalen, de efficiëntie stijgt.

OVERALL PERFORMANCE

Switzerland – Headquarters
ATS-Tanner Banding Systems AG
Poststrasse 30
CH-6300 Zug
Phone +41 41 710 06 03
ats-tanner.ch
info@ats-tanner.ch



SWISS MADE

Vous trouverez les filiales et représentations nationales ATS sur les cinq continents sous ats-tanner.ch

De dochterondernemingen en vertegenwoordigingen van ATS op alle vijf continenten vindt u op ats-tanner.ch

Conseil, machine, matériau de bande et service:

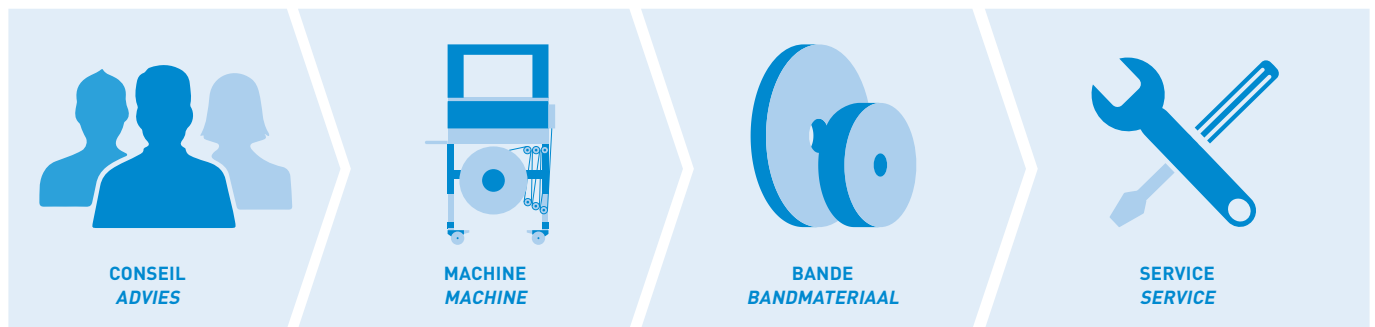
Une prestation complète

Le conseil en projet qualifié, la construction mécanique et le matériau de banderolage haut de gamme (imprimé ou non imprimé) constituent chez ATS un ensemble harmonieux. Cette formule permet de proposer des solutions complètes personnalisées, complétées par un service de très haut niveau.

Advies, machine, bandmateriaal en service:

De volledige uitvoering

Gekwalificeerd projectadvies, machinebouw en hoogwaardig banderolleermateriaal (bedrukt of onbedrukt) vormen bij ATS een sluitende eenheid. Met deze formule ontstaan individuele totaaloplossingen, vervolledigd met een dienstverlening op het hoogste niveau.



«ATS: Une qualité suisse de pointe, aux succès avérés dans le monde entier.»
«ATS: Zwitserse topkwaliteit met wereldwijd bewezen succes.»

Switzerland **Tanner & Co. AG Verpackungstechnik** | CH-5616 Meisterschwanden | tannerag.ch

Benelux **ATS-Tanner Banding Systems B.V.** | NL-8321 WX Urk | ats-tanner.nl

Canada **ATS-Tanner Banding Systems Inc.** | Oakville ON L6L 6M8 (Canada) | ats-tanner.ca

France **ATS-Tanner France S.a.r.l** | FR-74166 Saint Julien en Genevois Cedex | ats-tanner.fr

Germany **ATS-Tanner GmbH Banderoliersysteme** | DE-69126 Heidelberg | ats-tanner.de

Poland **ATS-Tanner Polska Sp. z o.o. Systemy banderolujące** | PL-05-500 Piaseczno | ats-tanner.pl

Spain **ATS-Tanner Sistemas de Enfajado S.A.** | ES-20140 Andoain (Guipúzcoa) | ats-tanner.es

United Kingdom **ATS-Tanner Banding Systems (UK) Ltd** | Elstree, Herts, WD6 3SY | ats-tanner.uk